

Руководства+ — Упрощенные руководства пользователя.



Руководство пользователя беспроводной Hi-Fi колонки morel HOGTALARE BIGGIE

[Дом](#) » [Морель](#) » **Руководство пользователя беспроводной Hi-Fi колонки
morel HOGTALARE BIGGIE** 📖



Содержание

- 1 HOGTALARE BIGGIE Беспроводная Hi-Fi колонка
- 2 Важные инструкции по технике безопасности
- 3 Содержимое коробки
- 4 Компонировка устройства
- 5 Интерфейс
- 6 Снятие/установка гриля
- 7 Снятие/установка ручки
- 8 Настенное крепление (дополнительный аксессуар)
- 9 Техническая информация
- 10 Документы/Ресурсы
 - 10.1 Ссылки
- 11 Похожие посты

HOGTALARE BIGGIE Беспроводная Hi-Fi колонка



Руководство пользователя



Мы искренне благодарим вас за то, что вы выбрали MOREL для своего дома.

Более четырех десятилетий инноваций и мастерства ручной работы являются основой каждой колонки, которую мы производим. Biggie — это плод любви и беспрецедентной страсти, который расширяет границы дизайна и акустики, создавая динамик, который высвободит необузданные эмоции в музыке.

Каждая колонка Biggie создается с большим вниманием к деталям, чтобы удовлетворить требования и ожидания самых взыскательных слушателей. Мы настоятельно рекомендуем вам прочитать руководство и принять во внимание наши рекомендации для достижения оптимальной производительности. Всегда рекомендуется обратиться за советом к авторизованному розничному продавцу Morel или связаться с нами напрямую по адресу: info@morelhifi.com по любым вопросам, которые могут у вас возникнуть. Желаем вам долгих лет удовольствия от прослушивания.

Создан для МУЗЫКИ

УСТАНОВКА

- Держите устройство вдали от прямых источников тепла (батареи отопления, плиты, чайники, духовки и т. д.).
- Держите устройство вдали от огня и пламени (свечи, камин, костер и т. д.).
- Не закрывайте решетки передних динамиков.
- Поместите динамик на ровную и устойчивую поверхность.
- Подключите прилагаемый кабель питания переменного тока к динамику.
- Подключите кабель питания переменного тока поставщика к сетевой розетке.

СВЯЗЬ

- Подключайте устройство только к совместимым источникам звука, как указано в данном руководстве.
- Подключайте устройство только к правильной сети.tage, как указано на оборудовании.
- Будьте внимательны и не допускайте повреждений шнура питания, вилок и розеток. Ни при каких обстоятельствах не используйте неисправное электрооборудование.
- Используйте только прилагаемый блок питания и кабель.

- Всегда отключайте устройство от сети во время грозы или если оно не используется в течение длительного периода времени.
- Устройство не имеет механического выключателя питания, поэтому отключение источника питания является единственным способом полностью отключить питание устройства. Всегда проверяйте, чтобы розетка была легко доступна.

Важные инструкции по технике безопасности

Перед использованием продукта прочтите инструкции по безопасности и эксплуатации.

Следуйте всем инструкциям и прислушивайтесь ко всем предупреждениям.

Держите инструкции под рукой для дальнейшего использования.



ПРЕДУПРЕЖДЕНИЕ!

- **ПРЕДУПРЕЖДЕНИЯ** – Чтобы снизить риск возгорания или поражения электрическим током, не подвергайте устройство воздействию воды. Устройство не является водонепроницаемым.
- **ПРЕДУПРЕЖДЕНИЯ** – не накрывайте устройство.
- **ПРЕДУПРЕЖДЕНИЯ** – используйте только указанные производителем аксессуары, поставляемые в комплекте с устройством (блок питания, адаптер и т. д.).
- **ПРЕДУПРЕЖДЕНИЯ** – вилка питания и адаптер должны всегда оставаться легко доступными и отсоединенными, когда устройство не используется или неисправно.
- **ПРЕДУПРЕЖДЕНИЯ** – данное устройство может привести к повреждению слуха. Всегда регулируйте громкость до безопасного уровня прослушивания и соблюдайте безопасную дистанцию прослушивания.
- **ПРЕДУПРЕЖДЕНИЯ** – не пытайтесь открывать, ремонтировать или модифицировать устройство. Внутри нет деталей, обслуживаемых

пользователем.

- **ПРЕДУПРЕЖДЕНИЯ** – не подключайте гитару к входу АиХ динамика.
- **ОПАСНОСТЬ** – Всегда проверяйте, чтобы устройство было установлено на ровной и устойчивой поверхности. Следите за тем, чтобы продукт скользил, чтобы избежать случайного падения.

ЧИСТКА И ОБСЛУЖИВАНИЕ

- Держите устройство вдали от пыли, регулярно очищайте его сухой тканью и пылесосом.
- Все обслуживание должно выполняться квалифицированным обслуживающим персоналом. Обслуживание необходимо, если устройство: было каким-либо образом повреждено, погружалось в воду или не работало нормально, или его роняли.

– ЗАЯВЛЕНИЕ ФКС

Это устройство соответствует Части 15 правил FCC. Эксплуатация допускается при соблюдении следующих двух условий:

1. это устройство не может вызывать вредных помех
2. данное устройство должно принимать любые принимаемые помехи, включая помехи, которые могут вызвать нежелательную работу.

Данное оборудование было протестировано и признано соответствующим ограничениям для цифровых устройств класса В в соответствии с частью 15 правил FCC. Эти ограничения предназначены для обеспечения разумной защиты от вредных помех при установке в жилых помещениях. Данное оборудование генерирует, использует и может излучать радиочастотную энергию и, если оно установлено и используется не в соответствии с инструкциями, может создавать вредные помехи для радиосвязи. Однако нет никакой гарантии, что помехи не возникнут в конкретной установке. Если это оборудование действительно создает вредные помехи радио- или телевизионному приему, что можно определить, выключив и включив оборудование,

пользователю рекомендуется попытаться устранить помехи с помощью одной или нескольких из следующих мер:

- Переориентируйте приемную антенну.
- Увеличьте расстояние между оборудованием и приемником.
- Подключите оборудование к розетке и к другой цепи, нежели та, к которой подключен приемник.
- Обратитесь за помощью к дилеру или опытному радио-/телевизионному технику.

Изменения или модификации, не одобренные явно стороной, ответственной за соблюдение требований, могут привести к аннулированию вашего права на эксплуатацию оборудования.

Расстояние между пользователем и продуктами должно быть не менее 20 см. BIGGIE предназначен только для использования в дверях.

ОСТОРОЖНОСТЬ



- Опасность поражения электрическим током! Не открывайте и не разбирайте
- устройство. Внутри нет деталей, обслуживаемых пользователем.
- По вопросам обслуживания обращайтесь к квалифицированному персоналу.
- Оборудование должно быть установлено и эксплуатироваться на расстоянии не менее 20 см между радиатором и вашим телом.
- Это оборудование является электрическим прибором Класса II или с двойной изоляцией.
- Макс. рабочая температура 45°C,



ПРЕДУПРЕЖДЕНИЕ!

При использовании сетевой вилки или соединителя прибора

отключающее устройство должно оставаться в рабочем состоянии.



С ним нельзя обращаться как с обычными бытовыми отходами.

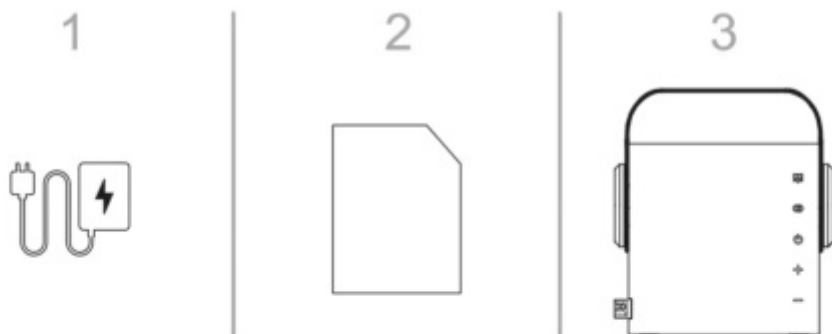
Управление WEEE (отходами электрического и электронного оборудования) применимо в государствах-членах Европейского Союза и других европейских странах с отдельной национальной политикой управления WEEE. Если вам нужна дополнительная информация о системах сбора, повторного использования и переработки, обратитесь в местное или региональное учреждение по утилизации отходов.



Чтобы ознакомиться с декларацией соответствия, посетите этот вебсайт: Morelhifi.com

Содержимое коробки

1. Шнур питания и сменные вилки.
2. Краткое руководство пользователя и информация по технике безопасности.
3. Активный стереодинамик Biggie, ручка и решетка.

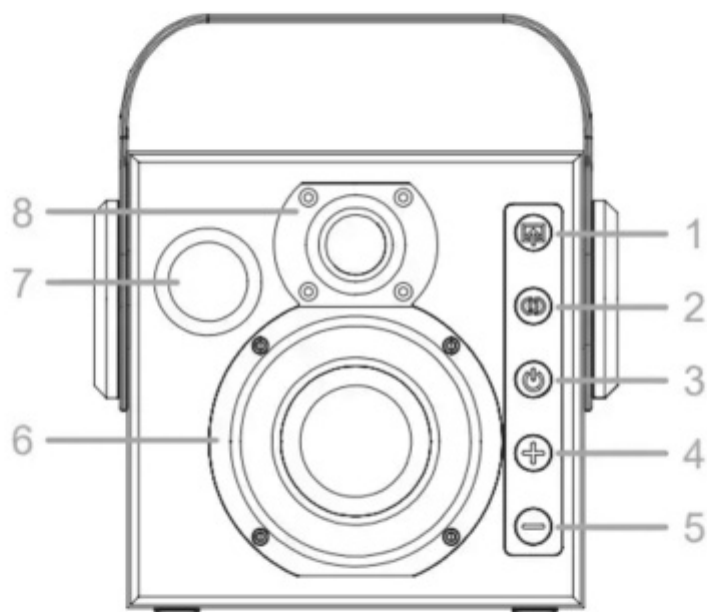


Компоновка устройства

ПЕРЕДНИЙ

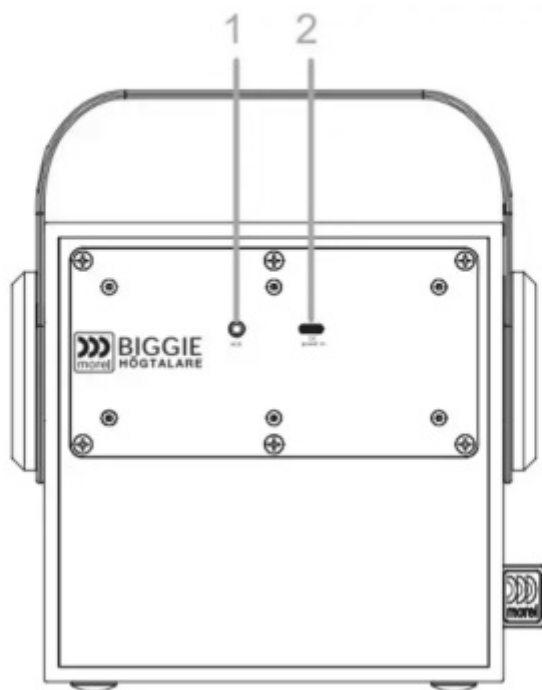
1. Кнопка/индикатор выбора входа

2. Кнопка сопряжения BT tws/индикатор входа
3. Кнопка / индикатор питания
4. Кнопка повышения уровня звука
5. Кнопка уменьшения уровня звука
6. НЧ-динамик
7. Твитер
8. Порт фазоинвертора



НАЗАД

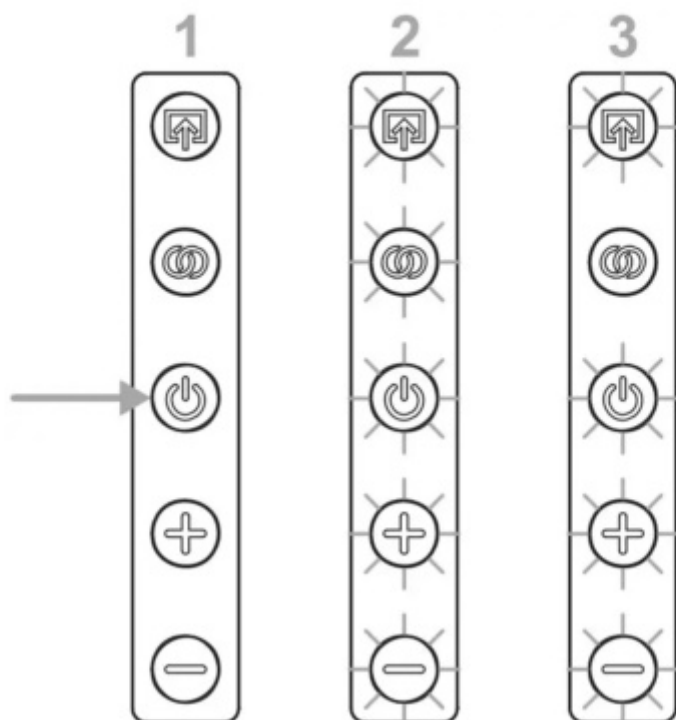
1. Вход питания USBС
2. Вход Аиx для стереоразъема 3.5 мм.



Интерфейс

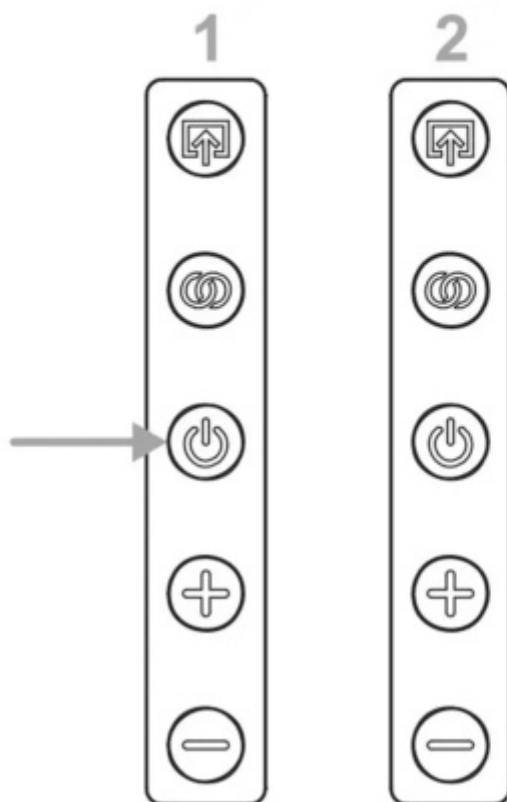
ВКЛЮЧИТЬ

1. Нажмите и удерживайте кнопку питания в течение 2 секунд.
2. Режим BT: загораются все индикаторы.
3. Линия в режиме: индикатор сопряжения выключен, все индикаторы включены.



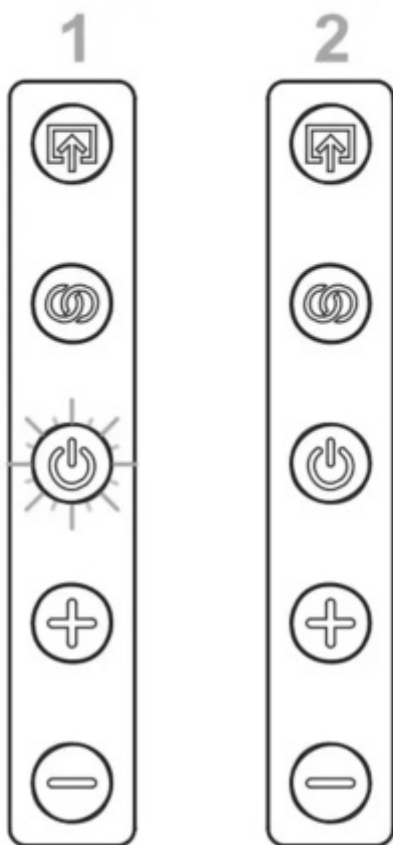
СИЛА

1. Нажмите и удерживайте кнопку питания в течение 2 секунд.
2. Все индикаторы выключены.



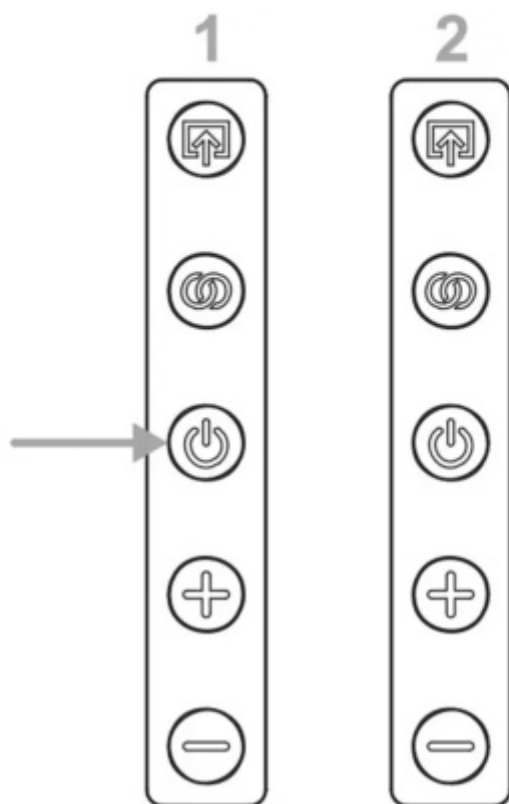
НИЗКИЙ ЗАРЯД БАТАРЕИ ВЫКЛЮЧЕНИЕ

1. Когда батарея разряжена, индикатор питания быстро мигает.
2. Когда уровень заряда батареи опустится ниже 10%, динамик выключится.



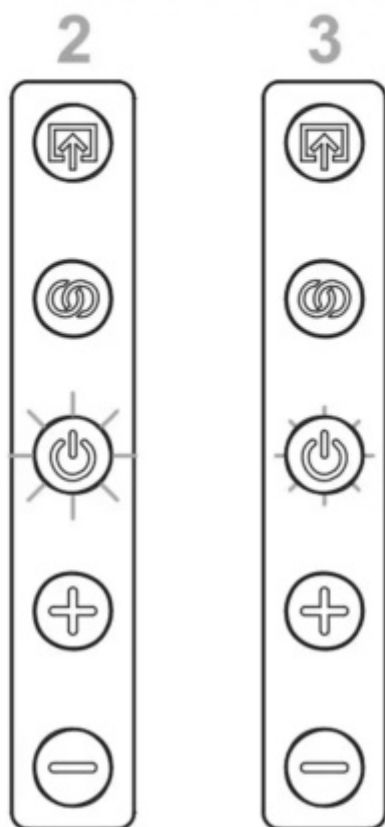
СИЛА

1. Длительно нажмите кнопку питания в течение 2 секунд
2. Все индикаторы выключены.



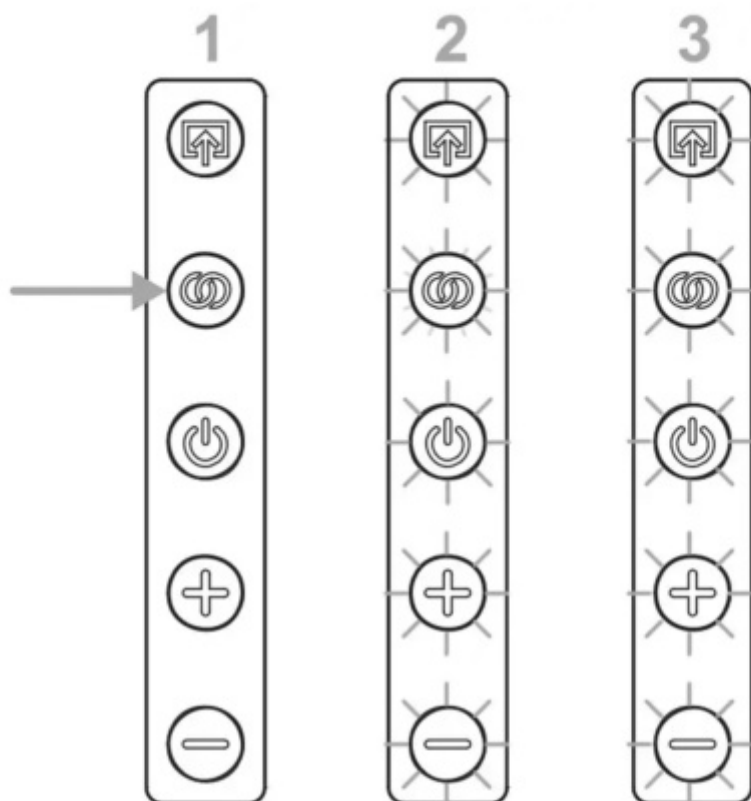
РЕЖИМ ОЖИДАНИЯ

1. Через 5 минут подключения колонка перейдет в режим ожидания, чтобы активировать воспроизведение.
2. Выход батареи: кнопка питания будет включена в течение 1 часа, затем выключится
3. Подключено к зарядному устройству: кнопка питания с более слабым светом горит без ограничения по времени.



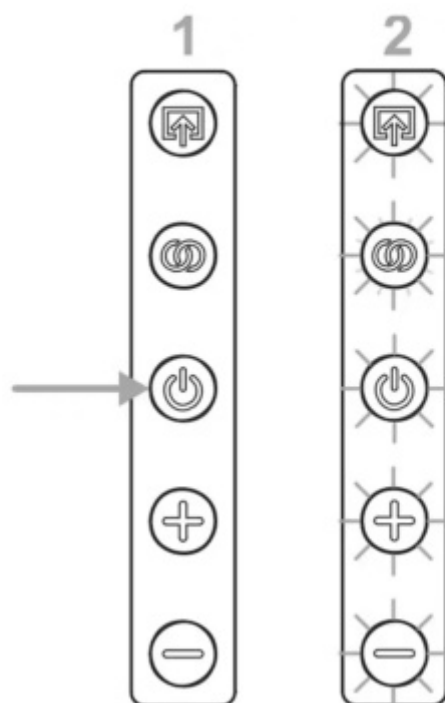
СОПРЯЖЕНИЕ-ПОДКЛЮЧЕНИЕ ВТ

1. Нажмите кнопку сопряжения, чтобы войти в режим ВТ, можно отсканировать имя устройства «Hogtalare Hogtalare Biggie».
2. Светодиод сопряжения будет быстро мигать, остальные индикаторы будут светиться.
3. При подключении к устройству горят все индикаторы.



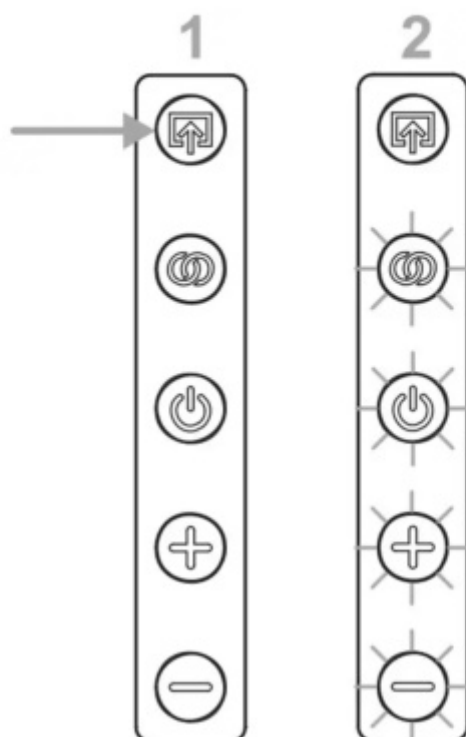
РАЗЪЕДИНЕНИЕ BT

1. Нажмите кнопку сопряжения, чтобы войти в режим BT, можно отсканировать имя устройства «Hogtalare Hogtalare Biggie».
2. Светодиод сопряжения будет быстро мигать, остальные индикаторы будут светиться.



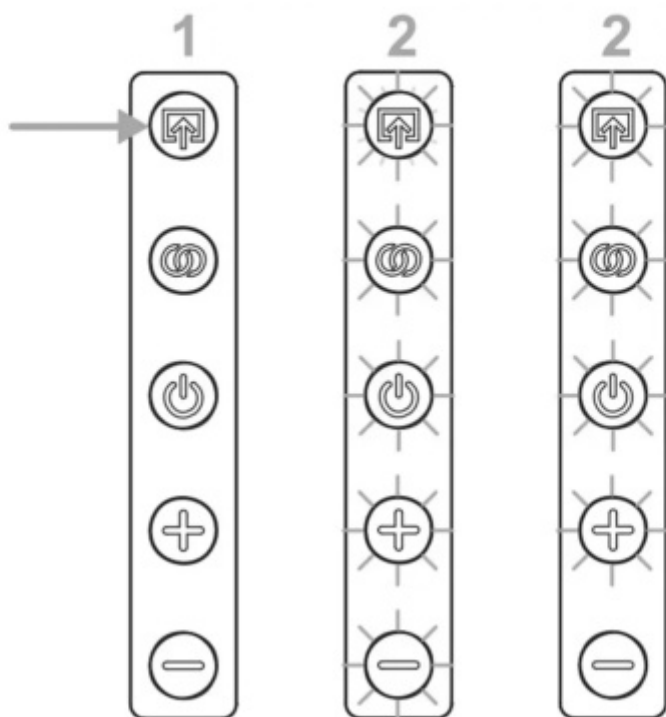
ПЕРЕКЛЮЧЕНИЕ РЕЖИМА AUX

1. Нажмите кнопку источника
2. Индикатор сопряжения AUX выключен, остальные индикаторы включены.



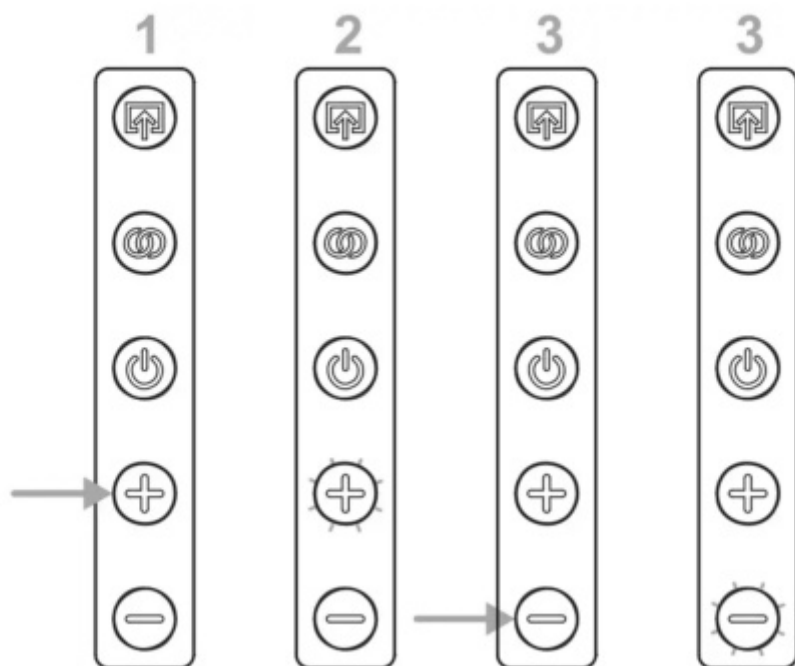
ПЕРЕКЛЮЧЕНИЕ РЕЖИМА BT

1. Нажмите кнопку источника
2. Кнопка сопряжения быстро мигает, а другие кнопки включены.
3. Подключено: все индикаторы горят



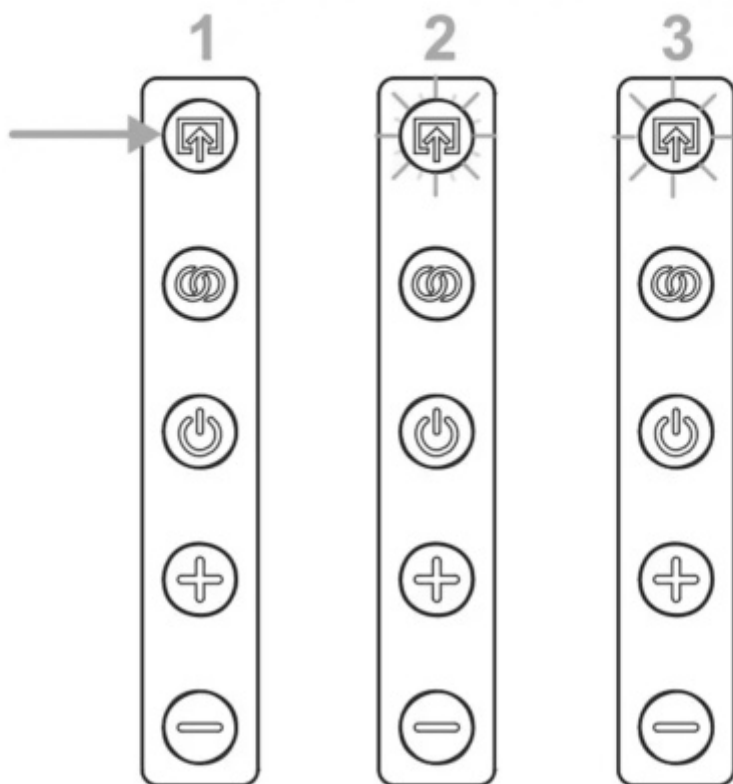
РЕГУЛЯТОР ГРОМКОСТИ

1. Нажмите + индикатор мигнет один раз.
2. Нажмите – индикатор мигнет один раз.



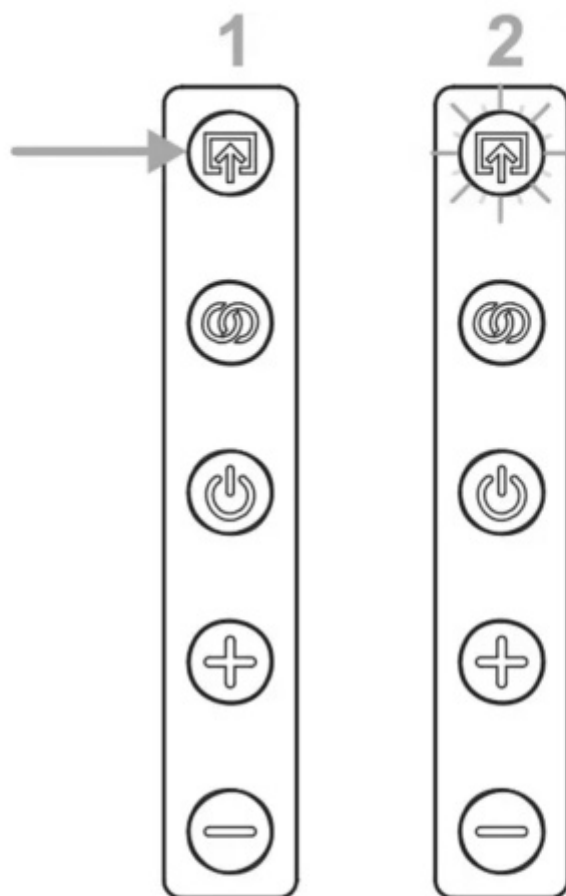
ПАРА СПЦ

1. Нажмите кнопку сопряжения на главном и подчиненном устройствах и удерживайте их в течение 2 секунд.
2. Индикатор сопряжения в обоих динамиках будет мигать.
3. Индикатор сопряжения загорится для обеих колонок.



TWS РАЗЪЕДИНИТЬ

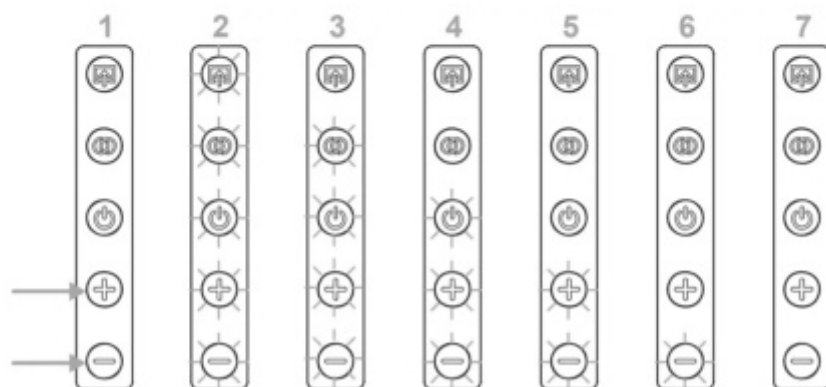
1. Нажмите кнопку сопряжения на главном и подчиненном устройствах и удерживайте их в течение 2 секунд.
2. Индикатор сопряжения в обоих динамиках будет мигать.



ИНДИКАТОР БАТАРЕИ

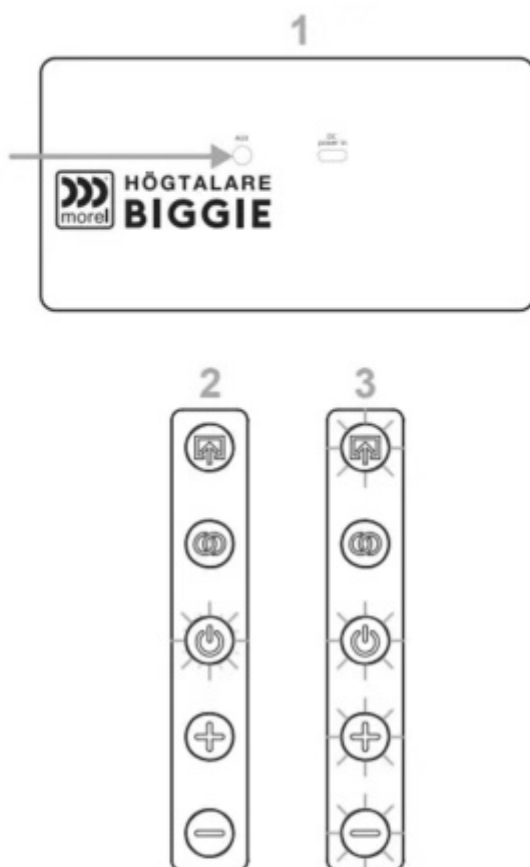
1. Нажмите одновременно кнопки «+» и «-» и удерживайте их в течение 2 секунд.
2. 81%-100% все кнопки выключены на 1 секунду и горят на 3 секунды (5 кнопок)
3. 61%-80% все кнопки выключены на 1 секунду и 4 нижнего света на 3 секунды (4 кнопки)
4. 41%-60% все кнопки выключены на 1 секунду и 3 нижнего света на 3 секунды (3 кнопки)

- 21%-40% все кнопки выключены на 1 секунду и 2 нижнего света на 3 секунды (2 кнопки)
- 10%-20% все кнопки выключены на 1 секунду и 1 нижний индикатор на 3 секунды (1 кнопка)
- Менее 10% динамик выключается



ИНДИКАТОР ЗАРЯДКИ

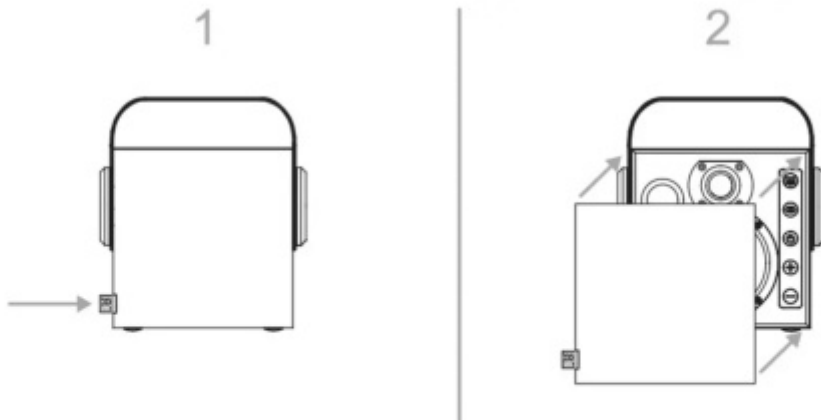
1. Вставьте блок питания
2. Индикатор питания мигает каждые 2 секунды
3. При полной зарядке горят все индикаторы



Снятие/установка гриля

Беспроводная стереодинамика Biggie поставляется со съемной решеткой, которая крепится к месту с помощью скрытых магнитов.

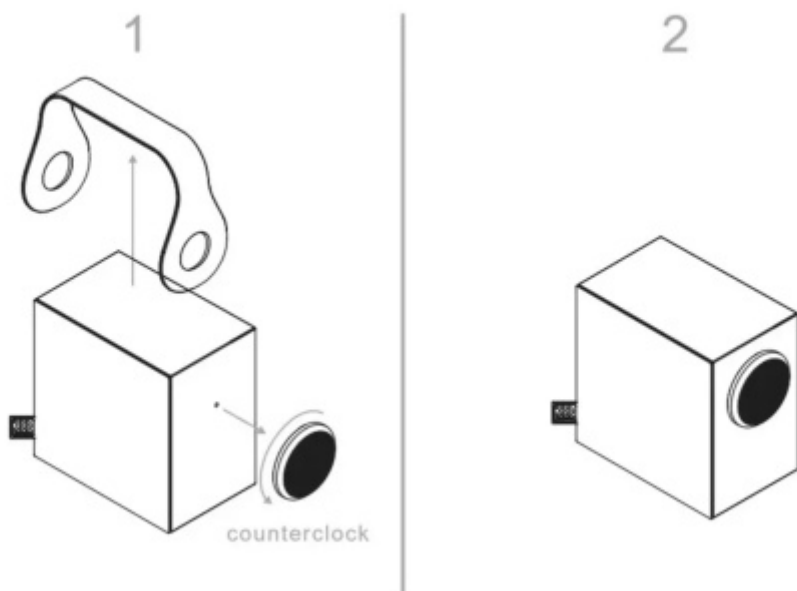
1. Чтобы снять решетку, осторожно потяните за кожаный логотип. tag находится в левом нижнем углу.
2. Чтобы снова поставить гриль, просто поставьте его на место, и магниты автоматически зафиксируются на месте.



Снятие/установка ручки

Беспроводная стереодинамика Biggie поставляется со съемной ручкой, которая крепится к месту с помощью винтового бокового круга.

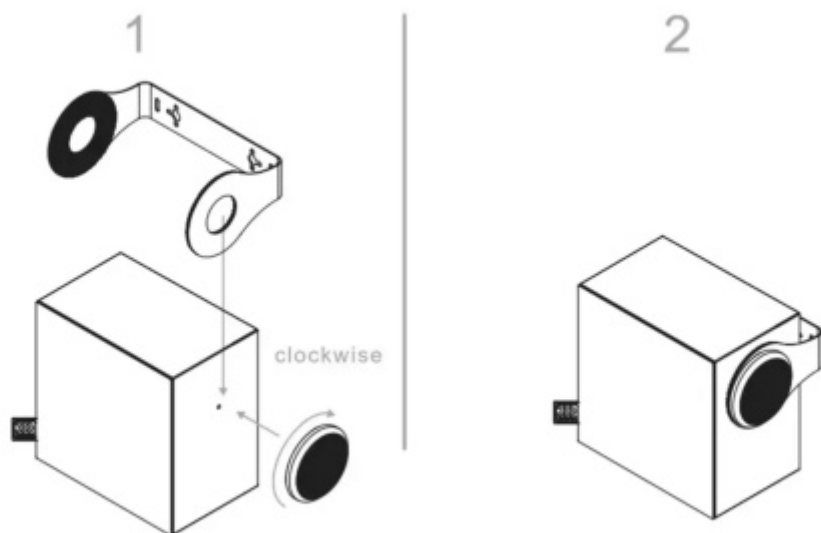
1. Чтобы снять ручку, осторожно открутите боковой круг в направлении против часовой стрелки с каждой стороны. Сняв ручку, прикрутите боковой круг по часовой стрелке с обеих сторон.
2. Чтобы установить ручку, осторожно открутите боковой круг в направлении против часовой стрелки с каждой стороны. Сняв боковины, установите ручку и прикрутите боковой круг по часовой стрелке с обеих сторон.



Настенное крепление (дополнительный аксессуар)

Беспроводную стереодинамику Biggie также можно закрепить на стене с помощью специального кронштейна (продается отдельно).

1. Чтобы добавить кронштейн, начните со снятия ручки (как показано в разделе «Снятие/прикрепление ручки»).
2. Плотно поверните стороны, и аксессуар для настенного крепления зафиксируется.



Техническая информация

Все характеристики могут быть изменены без предварительного уведомления.

ВОДИТЕЛЬ И СТРОИТЕЛЬ

1 x 4-дюймовый низкочастотный динамик

1 x 0.9-дюймовый твитер с мягким фокусом (LR Stereo)

СВЯЗЬ

- BT



РАСКРОЙТЕ МУЗЫКУ

Морель, Нес-Циона, 70400 Израиль.