



# НОGТАLARE БЕСПРОВОДНАЯ АКУСТИЧЕСКАЯ СТЕРЕОСИСТЕМА



# СОДЕРЖАНИЕ

МЕРЫ ПРЕДОСТОРОЖНОСТИ .....	3
КОМПЛЕКТ ПОСТАВКИ .....	4
ВНЕШНИЙ ВИД И ЭЛЕМЕНТЫ УПРАВЛЕНИЯ .....	5
ВКЛЮЧЕНИЕ/ВЫКЛЮЧЕНИЕ .....	6
РЕЖИМ ВКЛЮЧЕНИЯ/ВЫКЛЮЧЕНИЯ .....	7
ВЫБОР ИСТОЧНИКА .....	8
СОПРЯЖЕНИЕ ПО BLUETOOTH .....	9
РЕЖИМ TWS .....	10
СТЕРЕОВХОД AUX (MINI-JACK 3,5 ММ) .....	11
РЕГУЛИРОВКА УРОВНЯ ЗВУКА .....	12
ИСПОЛЬЗОВАНИЕ WIFI-АУДИОАДАПТЕРА .....	13
ИСПОЛЬЗОВАНИЕ ГРИЛЯ .....	14
ТЕХНИЧЕСКИЕ ХАРАКТЕРИСТИКИ .....	15
АКТИВАЦИЯ ФУНКЦИЙ .....	16
УСТРАНЕНИЕ НЕИСПРАВНОСТЕЙ .....	17
ПРИМЕЧАНИЯ .....	19
УСЛОВИЯ ГАРАНТИИ .....	19
ХРАНЕНИЕ, ТРАНСПОРТИРОВАНИЕ, РЕСУРС, УТИЛИЗАЦИЯ .....	19

Благодарим за выбор продукции Morel!

Прежде чем включить беспроводную акустическую стереосистему Hogtalare (далее — «стереосистема»), внимательно ознакомьтесь с настоящим Руководством пользователя. Вы можете обратиться за советом к авторизованному продавцу Morel или связаться с нами напрямую по адресу [info@morelhifi.com](mailto:info@morelhifi.com). Желаем вам приятного прослушивания в течение долгих лет!

# МЕРЫ ПРЕДОСТОРОЖНОСТИ

Прежде чем включить устройство, внимательно ознакомьтесь с настоящим Руководством пользователя.

## ВНИМАНИЕ!

- Не используйте устройство вблизи воды.
- Избегайте прослушивания стереосистемы на высокой громкости.
- Никогда не пытайтесь отремонтировать или модифицировать стереосистему самостоятельно. Обратитесь к авторизованному дилеру за поддержкой.
- Не подключайте гитару к линейному входу AUX.
- Стереосистема не является водонепроницаемой. Не допускайте попадания воды внутрь устройства.
- Не открывайте и не разбирайте стереосистему.
- Максимальная рабочая температура стереосистемы составляет 45 °С.

## Установка

- Устанавливайте стереосистему на твердую и устойчивую поверхность.
- Устанавливайте стереосистему вдали от источников тепла или легковоспламеняющихся материалов (радиаторы, печи, чайники, духовки и т. д.).
- Устанавливайте стереосистему вдали от огня и пламени (свечи, камин, костер и т. д.).
- Не закрывайте переднюю панель посторонними предметами.

## Подключение

- Подключайте входящий в комплект кабель питания сначала к стереосистеме, затем к электросети.
- Подключайте устройство только к совместимым источникам звука.
- Будьте внимательны к любым повреждениям кабеля питания, вилок и розеток. Ни в коем случае не используйте неисправное электрооборудование.
- Используйте только входящий в комплект поставки кабель питания.
- Всегда отключайте стереосистему от электросети если она не используется в течение длительного времени, а также во время грозы. Данное устройство не имеет механического выключателя питания, поэтому отключение кабеля питания от сети - единственный способ полностью отключить питание устройства.
- Вилка кабеля питания всегда должна оставаться легкодоступной.

## Уход

- Регулярно протирайте стереосистему от пыли сухой тканью.
- Если устройство было повреждено, подверглось воздействию воды или не работает должным образом, обратитесь к квалифицированному специалисту за помощью.

# КОМПЛЕКТ ПОСТАВКИ

1. Кабель питания
2. Краткое руководство пользователя
3. Стереосистема Hoptalare с грилем

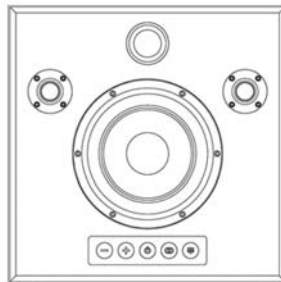
1



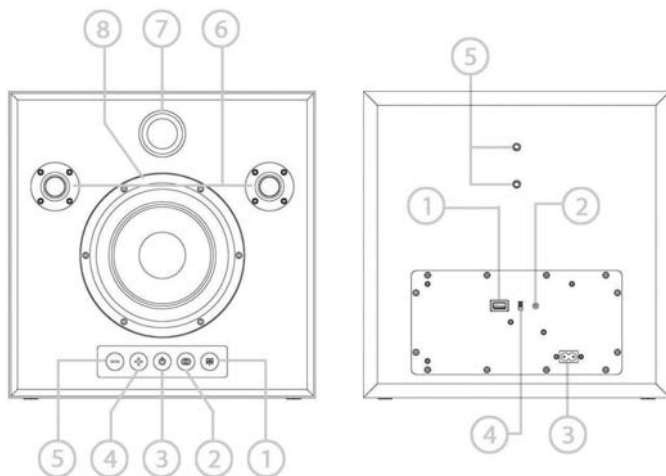
2



3



# ВНЕШНИЙ ВИД И ЭЛЕМЕНТЫ УПРАВЛЕНИЯ



## Передняя панель

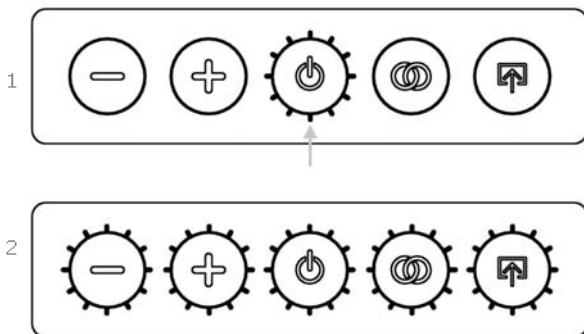
1. Кнопка выбора источника
2. Кнопка Bluetooth/TWS-сопряжения
3. Кнопка включения/выключения
4. Кнопка увеличения уровня громкости
5. Кнопка уменьшения уровня громкости
6. ВЧ-излучатели (левый и правый)
7. Порт фазоинвертора
8. НЧ-излучатель

## Задняя панель

1. Разъем USB для зарядки/питания внешних устройств (5 В)
2. Стереовход AUX (mini-jack 3,5 мм)
3. Разъем для кабеля питания
4. Переключатель режима включения/выключения
5. Отверстия для крепления на стене

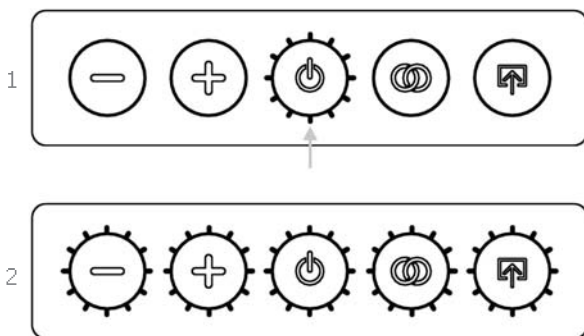
# ВКЛЮЧЕНИЕ

1. Нажмите кнопку включения/выключения.
2. При включении стереосистемы все индикаторы должны загореться.



# ВЫКЛЮЧЕНИЕ

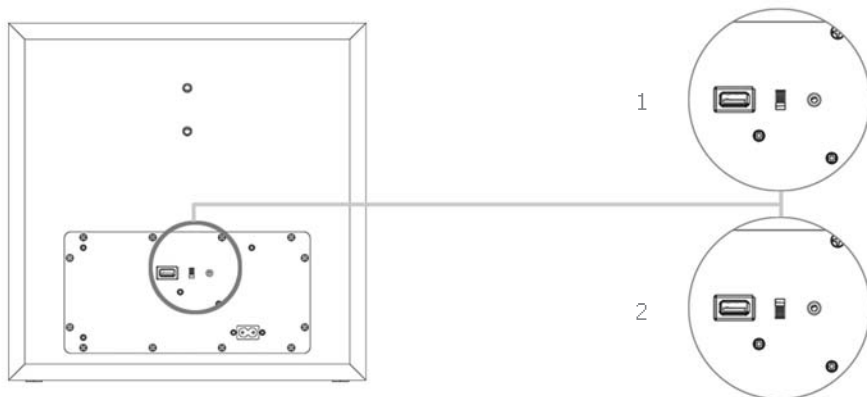
1. Нажмите кнопку включения/выключения.
2. Все индикаторы выключатся за исключением индикатора кнопки включения/выключения.
3. Стереосистема также автоматически выключается через 40 минут бездействия.



# РЕЖИМ ВКЛЮЧЕНИЯ/ВЫКЛЮЧЕНИЯ

Данная стереосистема оснащена переключателем на задней панели, отвечающим за выбор режима включения/выключения.

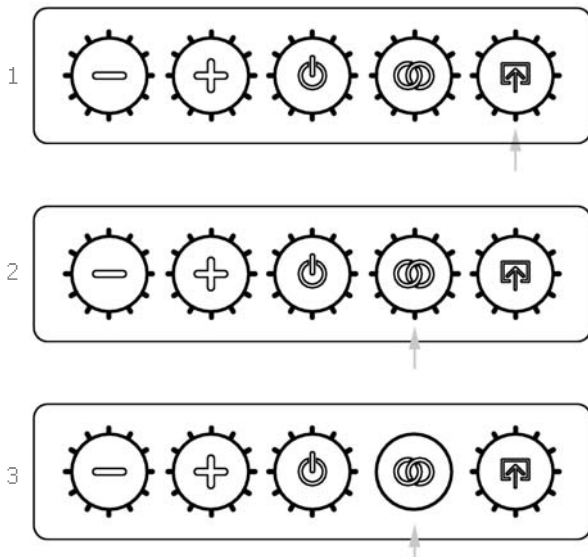
1. Режим Manual On. Акустическая система выключается и выключается вручную с помощью кнопки включения/выключения.
2. Режим Auto On. Акустическая система может автоматически включаться после обнаружения аудиосигнала и выключаться после его отсутствия.



# ВЫБОР ИСТОЧНИКА

К стереосистеме можно подключить 2 источника: по Bluetooth-соединению и через стереовход AUX (mini-jack 3,5 мм).

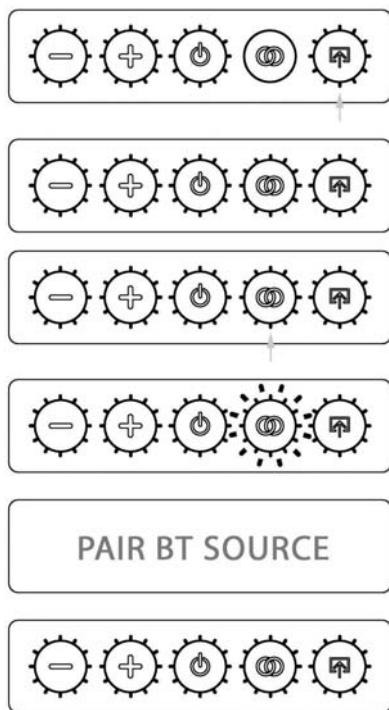
1. Нажмите кнопку выбора источника. Индикатор выбора источника переключится.
2. Если индикатор кнопки Bluetooth/TWS-сопряжения горит постоянно или мигает, то выбран источник Bluetooth.
3. Если индикатор кнопки Bluetooth/TWS-сопряжения выключен, то выбран источник AUX.





# СОПРЯЖЕНИЕ ПО BLUETOOTH

1. Нажмите кнопку выбора источника, чтобы переключить стереосистему в режим ожидания Bluetooth-соединения.
2. Индикатор кнопки Bluetooth/TWS-сопряжения мигает (или будет гореть постоянно, если стереосистема уже была сопряжена ранее)
3. Нажмите кнопку Bluetooth/TWS-сопряжения.
4. Индикатор кнопки Bluetooth/TWS-сопряжения быстро мигает.
5. Выберите на вашем мобильном устройстве название Hogtalare из списка доступных Bluetooth-устройств.
6. При успешном соединении индикатор кнопки Bluetooth/TWS-сопряжения будет гореть постоянно.

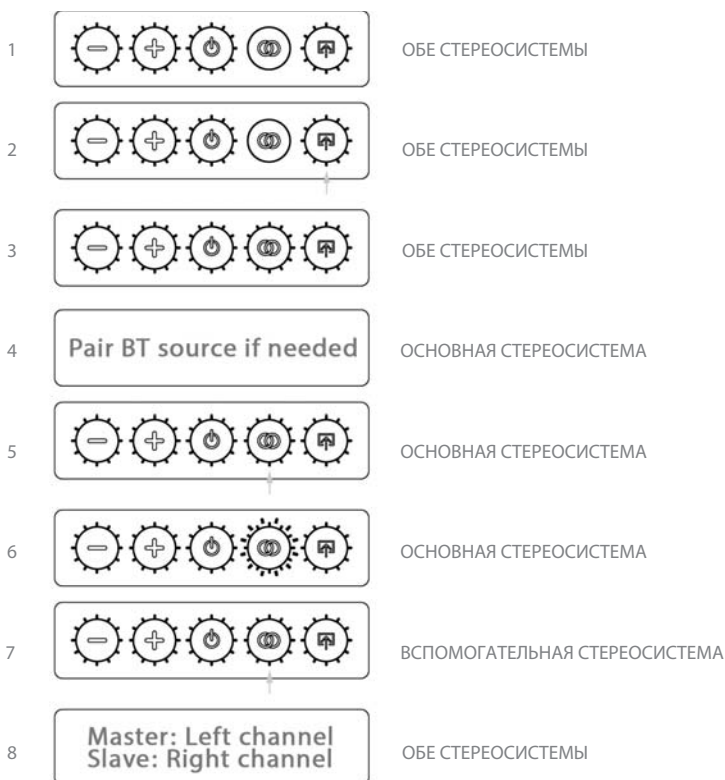


К стереосистеме можно подключить до 5 разных Bluetooth-устройств. Стереосистема подключается к ним автоматически, как только они попадают в зону действия Bluetooth. Приоритет отдается последнему подключенному устройству.

# РЕЖИМ TWS

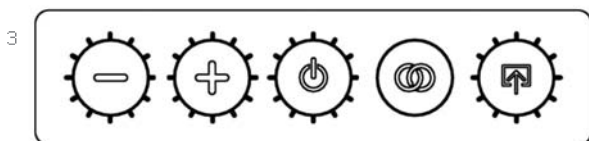
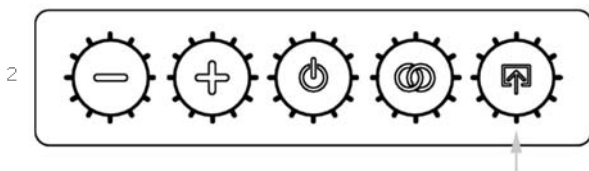
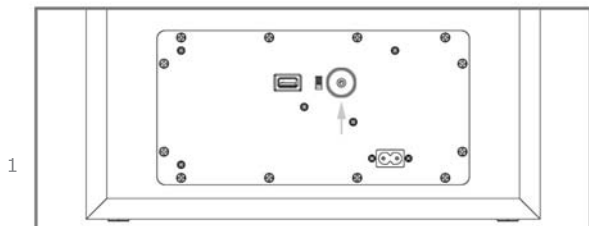
Для расширения звуковой сцены и увеличения мощности в больших помещениях стереосистема оснащена функцией TWS (true wireless stereo). Благодаря этой функции можно объединить две стереосистемы HOGTALARE в одну пару. Для этого выполните следующие шаги:

1. Убедитесь, что обе стереосистемы включены.
2. Переключите обе стереосистемы в режим Bluetooth, нажав на кнопку выбора источника.
3. Индикаторы кнопок Bluetooth/TWS-сопряжения мигают (или будут гореть постоянно, если стереосистемы уже были сопряжены ранее)
4. Выполните сопряжение источника с основной стереосистемой по Bluetooth, если оно не было выполнено ранее.
5. Нажмите и удерживайте кнопку Bluetooth/TWS-сопряжения на основной стереосистеме.
6. Индикатор кнопки Bluetooth/TWS-сопряжения медленно мигает.
7. Нажмите и удерживайте кнопку сопряжения по Bluetooth/TWS на вспомогательной стереосистеме для сопряжения с основной стереосистемой.
8. При успешном соединении основная стереосистема будет воспроизводить левый аудиоканал, а вспомогательная - правый аудиоканал.



## СТЕРЕОВХОД AUX (MINI-JACK 3,5 ММ)

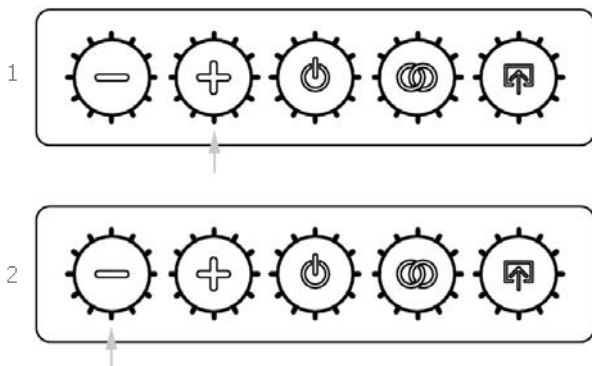
1. Подключите к разъему AUX источник звука с помощью штекера mini-jack 3,5 мм.
2. Нажмите кнопку выбора источника, чтобы переключить стереосистему в режим AUX.
3. Индикатор кнопки Bluetooth/TWS-сопряжения выключится.



# РЕГУЛИРОВКА УРОВНЯ ЗВУКА

1. Нажмите и удерживайте кнопку + для увеличения уровня громкости.
2. Нажмите и удерживайте кнопку - для уменьшения уровня громкости.

ВНИМАНИЕ! Всегда настраивайте громкость на безопасный для слуха уровень прослушивания в зависимости от окружающей обстановки и расстояния до стереосистемы.

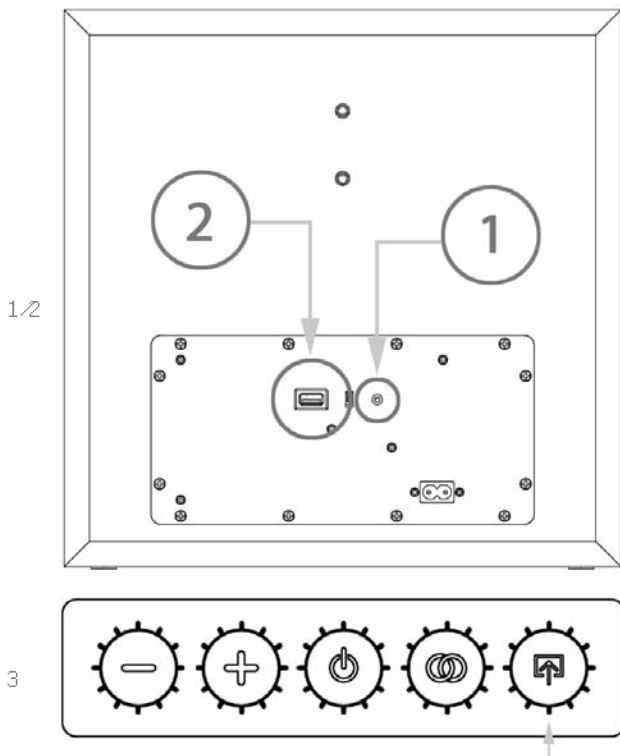


# ИСПОЛЬЗОВАНИЕ WIFI-АУДИОАДАПТЕРА

Стереосистема оснащена разъемом USB для зарядки/питания внешних устройств на задней панели.

Для подключения wifi-аудиоадаптера, требующего источник питания 5 В, выполните следующие действия:

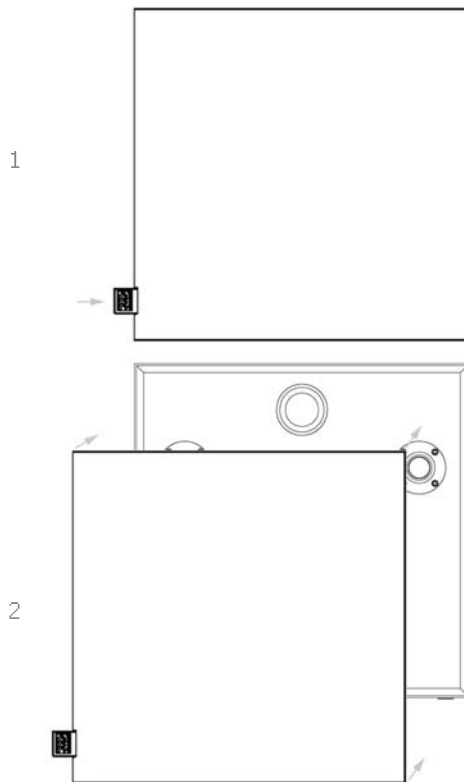
1. Подключите стереовыход аудиоадаптера ко входу AUX (mini-jack 3,5 мм).
2. Подключите кабель к разъему питания DC 5V аудиоадаптера и разъему USB стереосистемы.
3. Нажмите на кнопку выбора источника, чтобы переключить стереосистему в режим AUX.



# ИСПОЛЬЗОВАНИЕ ГРИЛЯ

Входящий в комплект поставки съемный гриль крепится с помощью скрытых магнитов.

1. Для снятия гриля аккуратно потяните за кожаную бирку с логотипом, расположенную в нижнем левом углу стереосистемы.
2. Для установки гриля прижмите его к передней панели, и магниты его зафиксируют.



**ВНИМАНИЕ!** Рамка гриля оснащена волноводами, которые должны быть расположены на уровне ВЧ-излучателей. При установке гриля убедитесь, что кожаная бирка с логотипом расположена в нижнем левом углу.

# ТЕХНИЧЕСКИЕ ХАРАКТЕРИСТИКИ

Особенности конструкции	Прочный корпус из дерева с фазоинвертором
Усилители	3 x 50 Вт
Излучатели	ВЧ: 2 x 1" (стерео), мягкий купол НЧ: 1 x 6", двойной магнит
Диапазон воспроизводимых частот	36-20000 Гц
Номинальная мощность	80 Вт
Подключение TWS	Для создания стереопары из двух устройств
Вход AUX	Mini-jack 3,5 мм (стерео)
Разъем USB	Для зарядки/питания внешних устройств
Версия Bluetooth	BT 4.2 с поддержкой apt-X
WiFi	Возможность подключения WiFi-аудиоадаптера
Кроссовер	Цифровой, на основе процессора DSP
Размер (Ш x В x Г)	330 x 330 x 150 мм
Материал отделки	Винил

\*Технические характеристики могут быть изменены производителем без предварительного уведомления.

# АКТИВАЦИЯ ФУНКЦИЙ

ФУНКЦИЯ	ДЕЙСТВИЕ	ИНДИКАЦИЯ
Включение стереосистемы	Нажмите кнопку включения/выключения, когда стереосистема выключена	Горят все индикаторы
Выключение стереосистемы	Нажмите кнопку включения/выключения, когда стереосистема включена	Горит только индикатор кнопки включения/выключения
Включение режима Bluetooth	Нажмите кнопку выбора источника	Индикатор кнопки Bluetooth/TWS-сопряжения горит постоянно
Режим ожидания Bluetooth-соединения	Нажмите кнопку Bluetooth/TWS-сопряжения, когда режим Bluetooth включен	Индикатор кнопки Bluetooth/TWS-сопряжения быстро мигает
Включение режима AUX	Нажмите кнопку выбора источника	Индикатор кнопки Bluetooth/TWS-сопряжения выключен
Режим ожидания TWS-соединения	Нажмите и удерживайте кнопку Bluetooth/TWS-сопряжения, когда режим Bluetooth включен	Индикатор кнопки Bluetooth/TWS-сопряжения медленно мигает
Включение режима TWS		Обе стереосистемы издадут уведомляющие звуковые сигналы после включения уже сопряженных устройств либо после сопряжения по TWS
Разъединение Bluetooth-устройства	Нажмите и удерживайте кнопку выбора источника, когда режим Bluetooth включен	Индикатор кнопки Bluetooth/TWS-сопряжения быстро мигает
Отключение режима TWS	Нажмите и удерживайте кнопку Bluetooth/TWS-сопряжения, когда режим TWS включен	Индикатор кнопки выбора источника медленно мигает



# УСТРАНЕНИЕ НЕИСПРАВНОСТЕЙ

НЕИСПРАВНОСТЬ	ПРИЧИНА	УСТРАНЕНИЕ
Нет звука	Неправильно выбран источник звука	Нажмите кнопку выбора источника
	Ни один источник звука не подключен к стереосистеме	Подключите источник звука по Bluetooth или к разъему AUX
	На стереосистеме или источнике звука установлен слишком низкий уровень громкости	Немного увеличьте уровень громкости на источнике звука, затем немного увеличьте уровень громкости на стереосистеме
	Трек не воспроизводится на источнике звука	Нажмите кнопку воспроизведения на источнике звука
Звук слишком тихий	Неправильно подключен аудиокабель	Убедитесь, что аудиокабель подключен должным образом и что он не поврежден
	На стереосистеме или источнике звука установлен слишком низкий уровень громкости	Немного увеличьте уровень громкости на источнике звука, затем немного увеличьте уровень громкости на стереосистеме
В звуке присутствуют заметные искажения	На стереосистеме или источнике звука установлен слишком высокий уровень громкости	Уменьшите уровень громкости на источнике звука или на стереосистеме
	Воспроизводимый аудиофайл слишком низкого качества	Попробуйте воспроизвести другой аудиофайл или использовать другой плеер
В звуке слышны помехи	Рядом находящееся электронное устройство создает помехи	Переместите стереосистему в другое место. Отключите или переместите устройство, создающее помехи

НЕИСПРАВНОСТЬ	ПРИЧИНА	УСТРАНЕНИЕ
Bluetooth-устройство не подключается к стереосистеме	Bluetooth-устройство и стереосистема находятся слишком далеко друг от друга или на пути сигнала стоят препятствия	Поместите оба устройства ближе друг к другу (в пределах 10 м) и убедитесь, что на пути сигнала отсутствуют какие-либо препятствия (стены, двери и др.)
	Модуль Bluetooth на вашем устройстве выключен	Убедитесь, что модуль Bluetooth на устройстве включен
	Время подключения истекло	После нажатия кнопки сопряжения стереосистема находится в режиме поиска Bluetooth в течение 3 минут
	Ваше Bluetooth-устройство запрашивает пин-код	В большинстве случаев пин-код не требуется для подключения к стереосистеме. Если же на Bluetooth-устройстве появилось окно для ввода пин-кода, то введите «0000»
	Ваше Bluetooth-устройство поддерживает только функцию Hands-free и не поддерживает профили для воспроизведения аудио	Используйте другое Bluetooth-устройство или подключайте его через стереовыход AUX (mini-jack 3,5 мм)
Bluetooth-подключение разъединилось	Bluetooth-устройство и стереосистема находятся слишком далеко друг от друга или на пути сигнала стоят препятствия	Поместите оба устройства ближе друг к другу (в пределах 10 м) и убедитесь, что на пути сигнала отсутствуют какие-либо препятствия (стены, двери и др.)
	Рядом находящиеся электронные устройства создают сильные помехи	Такие предметы, как микроволновые печи, адаптеры беспроводных сетей, флуоресцентные лампы и газовые плиты, используют тот же диапазон частот, что и Bluetooth-устройство. Переместите стереосистему в другое место.

## ПРИМЕЧАНИЯ

Bluetooth-устройство может стать причиной звуковых или технических неисправностей в следующих случаях:

- Когда вы касаетесь приемной или передающей системы Bluetooth-устройства.
- Препятствия в виде стен, углов и т. д.
- Воздействие электрических помех от устройств, работающих в том же частотном диапазоне (например, от медицинского оборудования, микроволновых печей, беспроводных сетей).

## УСЛОВИЯ ГАРАНТИИ

Стереосистема имеет гарантийный срок эксплуатации 12 месяцев с момента покупки без учета времени пребывания в ремонте при соблюдении правил эксплуатации. Право на гарантию дается при заполнении сведений прилагаемого гарантийного талона.

Гарантийные обязательства не распространяются на перечисленные ниже принадлежности, если их замена предусмотрена конструкцией и не связана с разборкой: монтажные приспособления, кабель питания, документацию.

## ХРАНЕНИЕ, ТРАНСПОРТИРОВАНИЕ, РЕСУРС, УТИЛИЗАЦИЯ

Стереосистему рекомендуется хранить в складских или домашних условиях и при необходимости транспортировать в крытых транспортных средствах любого вида в упакованном виде при температуре от  $-25^{\circ}\text{C}$  до  $+50^{\circ}\text{C}$ . Место хранения (транспортировки) должно быть недоступным для попадания влаги, прямых солнечных лучей и должно исключать возможность механических повреждений.

Срок службы стереосистемы — 5 лет. Стереосистема не содержит вредных материалов и безопасна при эксплуатации и утилизации (кроме сжигания в непригодных условиях).



[www.morelhifi.com](http://www.morelhifi.com)